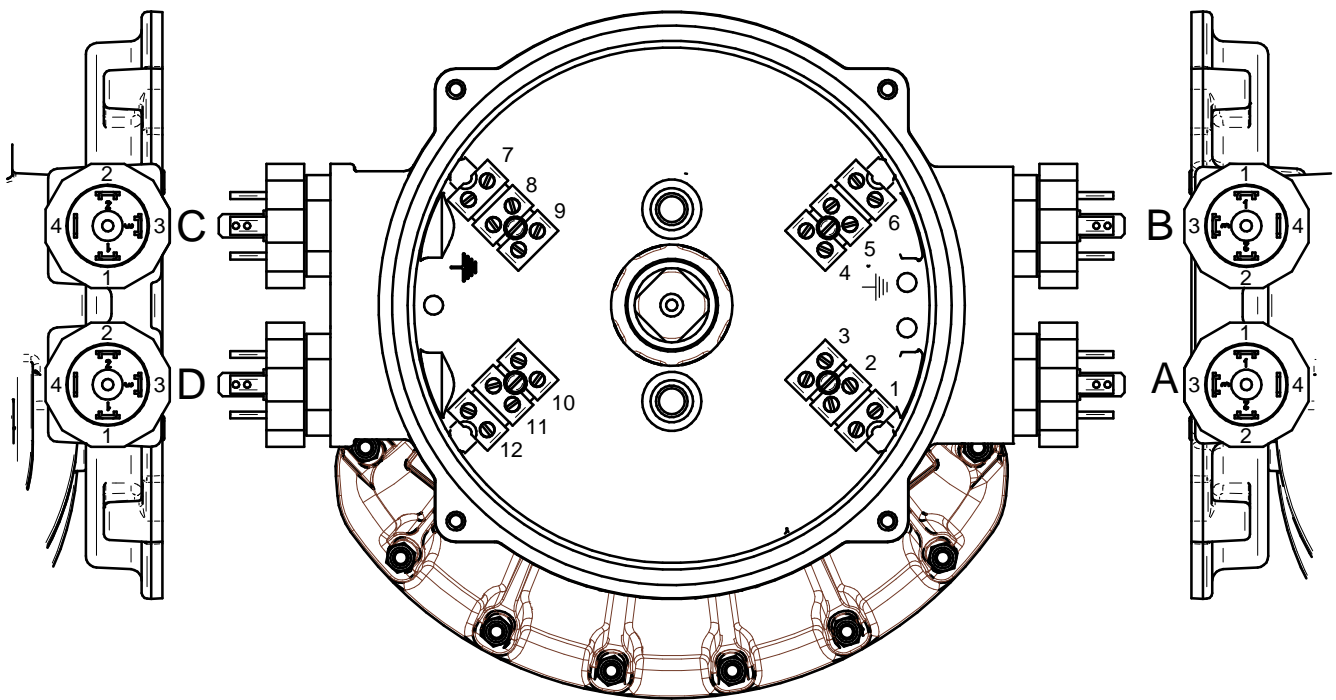




INSTALLATION, OPERATION & MAINTENANCE INSTRUCTIONS: VLS LIMIT SWITCH BOX
- DIN PLUG SUPPLEMENT



		2 x 3 WIRE PROX + 2 x DIN PLUGS **NUV030*0*															
DIN PLUG TERMINAL	A1	A2	A3	A4	B1	B2	B3	B4									
BLOCK TERMINAL	1	2	3	⊥	6	5	4	⊥									
		2 x 2 WIRE PROX + 1 x DIN PLUG **5/6UV020*02*															
DIN PLUG TERMINAL	A1	A2	A3	A4													
BLOCK TERMINAL	2+5	3	4	⊥													
		2 x 2 WIRE PROX + 2 x DIN PLUGS **5/6UV030*0*															
DIN PLUG TERMINAL	A1	A2	A3	A4	B1	B2	B3	B4									
BLOCK TERMINAL	2	-	3	⊥	5	-	4	⊥									
		2 x MECH + 1 x DIN PLUG **4UV020*0*															
DIN PLUG TERMINAL	A1	A2	A3	A4													
BLOCK TERMINAL	1+6	2	5	⊥													
		2 x MECH + 2 x DIN PLUGS **4UV030*0*															
DIN PLUG TERMINAL	A1	A2	A3	A4	B1	B2	B3	B4									
BLOCK TERMINAL	1	3	2	⊥	6	4	5	⊥									
		4 x MECH + 4 x DIN PLUGS **7UV070*5*															
DIN PLUG TERMINAL	A1	A2	A3	A4	B1	B2	B3	B4	C1	C2	C3	C4	D1	D2	D3	D4	
BLOCK TERMINAL	1	3	2	⊥	6	4	5	⊥	7	9	8	⊥	10	12	11	⊥	
		2 x MECH + 3 x DIN PLUGS **4UV080*4*															
DIN PLUG TERMINAL	A1	A2	A3	A4	B1	B2	B3	B4	C1	C2	C3	C4					
BLOCK TERMINAL	1	3	2	⊥	6	4	5	⊥	7	9	8	⊥					

AR7418

ISSUE
B

T.L.
11.02.22

KINETROL

Trading Estate, Farnham, Surrey, England

Doc. No.TD 227